

NASH
A Gardner Denver Product

NASH单级和双级液环压缩机
NASH Liquid Ring Compressors Single and Two Stage





NASH's New Line of Liquid Ring Compressors

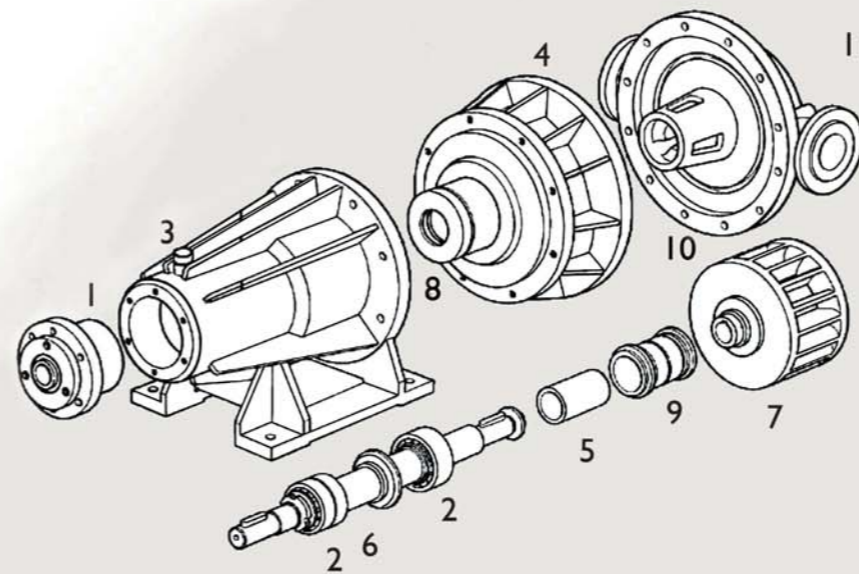
NASH 新品液环压缩机

NAM&NAB Models

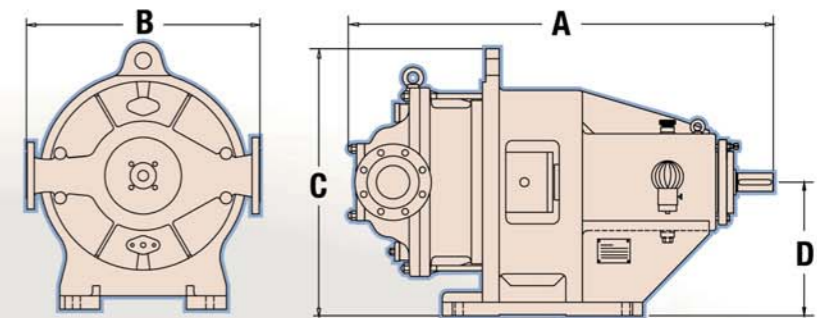
1. Rotor assembly axially removable
2. Oil lubricated ball bearings
3. Bearing-frame in carbon steel
4. Easily replaceable casing
5. Shaft sleeve up to the bearing frame
6. Shaft in AISI 630 (DIN 1.4542 EN10088)
7. Fully shrouded, one piece, overhung impeller in all units
8. One shaft sealing area only
9. Single or double mechanical seal
10. Four gaskets only
11. Quick tear-down front cover

NAM&NAB 系列

1. 端盖(轴向可动)
2. 油润滑球轴承
3. 碳钢轴承架
4. 易于更换的泵体
5. 轴套
6. 轴(AISI 630, DIN 1.4542 EN10088)
7. 围带悬臂式叶轮
8. 轴封点(仅一个)
9. 单端或双端机械密封
10. 垫圈(仅四个)
11. 快速拆装式前端盖



Installation Dimensions 安装尺寸



NAM - Single Stage Compressors
NAM 系列 - 单级压缩机

Pump Model 产品型号	A		B		C		D		Inlet Flange 入口法兰		Discharge Flange 出口法兰	
	ASNI (inches)	ISO (mm)	ASNI (inches)	ISO (mm)	ASNI (inches)	ISO (mm)	ASNI (inches)	ISO (mm)	ASNI (inches)	ISO (mm)	ASNI (inches)	ISO (mm)
NAM-400	46.46	1180	27.56	700	31.5	800	15.75	400	4	100	3	80
NAM-600	49	1245	27.56	700	31.5	800	15.75	400	4	100	3	80
NAM-850	50.17	1274	27.56	700	31.5	800	15.75	400	4	100	3	80
NAM-900	57.59	1463	27.17	690	31.5	800	15.75	400	6	150	4	100
NAM-1100	53.25	1353	29.53	750	31.5	800	15.75	400	6	150	4	100
NAM-1500	75	1905	35.43	900	38.58	980	19.69	500	8	200	6	150
NAM-2500	77.94	1980	39.37	1000	42.52	1080	22.05	560	10	250	6	150
NAB-150	39.56	1005	17.72	450	20.27	515	9.84	250	2-1/2	65	1-1/2	40
NAB-250	41.47	1053	24.8	630	28.29	718	14.35	364	3	76	2	51
NAB-600	53.92	1369.6	27.56	700	31.5	800	15.75	400	4	100	3	80
NAB-850	54.59	1387	27.56	700	31.5	800	15.75	400	4	100	3	80
NAB-1100	64.63	1642	35.43	900	34.55	877.5	15.75	400	6	150	4	100
NAB-1500	73.82	1844	39.37	1000	40.16	1020	19.69	500	8	200	6	150
NAB-2500	91.34	2320	39.37	1000	44.1	1120	22.05	560	10	250	6	150
HP-9	62	1575	54	1372	40	1016	20	762	10	254	10	254

The GARO line is Gardner Denver Nash's new line of liquid ring compressor products. It expands the capacity and pressure ranges of our previous compressors to meet the ever-growing requirements of our customers.

GARO系列压缩机是Gardner Denver Nash公司产品家族中的新成员,它扩大了我们现有压缩机产品的气量和压缩压力范围,可以满足日益增长的客户需求。

Found primarily in petroleum refineries and chemical plants, these rugged and reliable compressors handle highly toxic, explosive and corrosive gases in applications such as flare-gas, chlorine and Vinyl Chlorine Monomer(VCM) recovery. The GARO line, available in single and two-stage designs, comes in: cast iron, stainless steel, carbon steel, spheroidal cast iron, 316 stainless steel, duplex stainless steel, and Hastelloy or Titanium on select models.

最早应用在石化炼厂和化工厂中的GARO系列压缩机证明了其坚固可靠性。GD NASH GARO系列压缩机非常适宜处理有毒、腐蚀性、爆炸性气体,在尾气、氯气和VCM回收等工艺上有着广泛应用。GD NASH GARO系列压缩机有单级和双级两种结构,根据处理介质不同可以采用铸铁、不锈钢、铸钢、球铁、316不锈钢、复合不锈钢、哈氏合金或钛材制造。

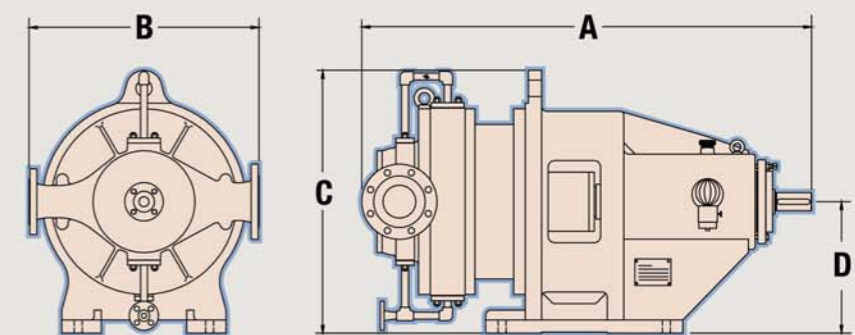
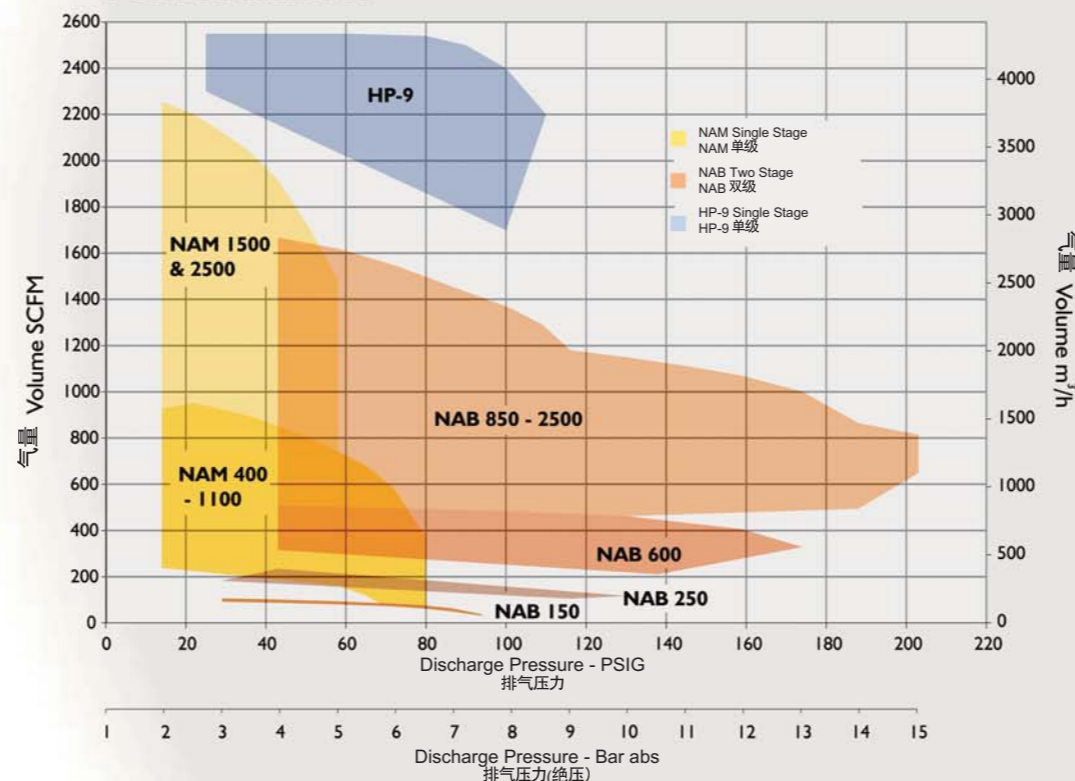
Together with the NASH HP-9, the 14 new GARO models form the NASH core high pressure compressor product line. Low pressure compressors are available to 30 psig(34,000m³/h), and 20,000cfm(3 Bar abs). As a result, NASH will have the widest pressure and capacity ranges of liquid ring compressors available worldwide.

14个规格的GD NASH GARO压缩机,再加上原有的NASH HP-9压缩机,构成了GD NASH的核心高压压缩机产品线。低压压缩机的性能可以达到30 psig(气量34,000 m³/h)或20,000cfm(3Bar abs)。GD NASH成为世界上压力范围最广、气量最大的液环式压缩机系统产品提供商。

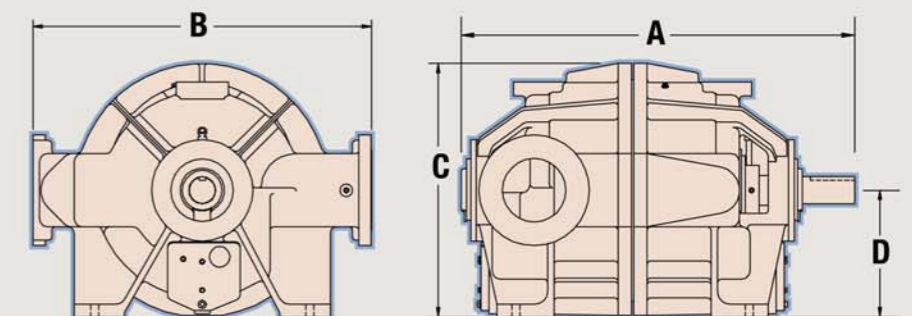
Gardner Denver Nash will carry the GARO line exclusively for the Americas, China, and most of Western Europe excluding Italy, Portugal and Spain, under the agreement with GARO.

根据与GARO公司的合作协议,Gardner Denver Nash享有美洲、中国和西欧(除意大利、葡萄牙和西班牙外)等国家和地区的独家销售权。

Performance 性能范围



NAB - Two Stage Compressors
NAB 系列 - 双级压缩机



HP-P-Stage Compressor
HP-9-单级压缩机

NASH 其他产品

2BV

设计紧凑，节省成本的小型液环真空泵

- 比其它液环真空泵可节约 50% 的水，降低了运行成本
- 机泵一体的紧凑设计
- 吸气量从 6m³/h 到 500m³/h，最低吸气压力至 33mbarA



2BE3/P2620

大型液环真空泵

- 具有抗侵蚀能力
- 可以采用上排气，从而节省地沟的投资
- 自循环密封水设计，节省外供水的水量
- 吸气量范围为 6,800-39,000 m³/h，极限真空可以达到 200 mbar abs



Vectra

液环真空泵和压缩机

- 适用于预算充分、要求严格的用户 (XL 或 GL 系列)
- 尤其适合高背压的工况条件
- 吸气量范围为 160-4,000 m³/h，极限真空可以达到 33 mbar abs



TC/TCM

双级液环泵

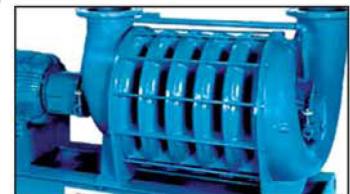
- 极限真空可以达到 27mbar
- 尤其适用于处理大量气液夹带的环境
- 吸气量范围为 170-3,740 m³/h，极限真空可以达到 27 mbar abs



CF

多级离心风机

- 多级叶轮固定在主轴上，压力来自于速度的多级增压
- 流量 100 至 35,000 SCFM 或者 170 至 70,000 m³/hr
- 压力 0 至 25 PSIG 或 0 至 1.7 bar G
- 可处理多种气体：如空气，二氧化碳，氮气，甲烷等。



倍缔纳士机械有限公司

原：纳西姆工业 (中国) 有限公司
地址：山东省博山经济开发区纬五路 18 号
邮编：255213
电话：0533-4650168
传真：0533-4651466 4650166
服务专线：0533-4652266
www.gdnash.com.cn
mk.gdnc@gardnerdenver.com

Gardner Denver Liquid Ring Pump Division

9 Trefoil Drive
Trumbull, CT 06611 U.S.A.
Phone: 1800 553 NASH
+1 203 459 3900
Fax: +1 203 459 3988
nash@gardnerdenver.com
GardnerDenverNash.com

NASH